

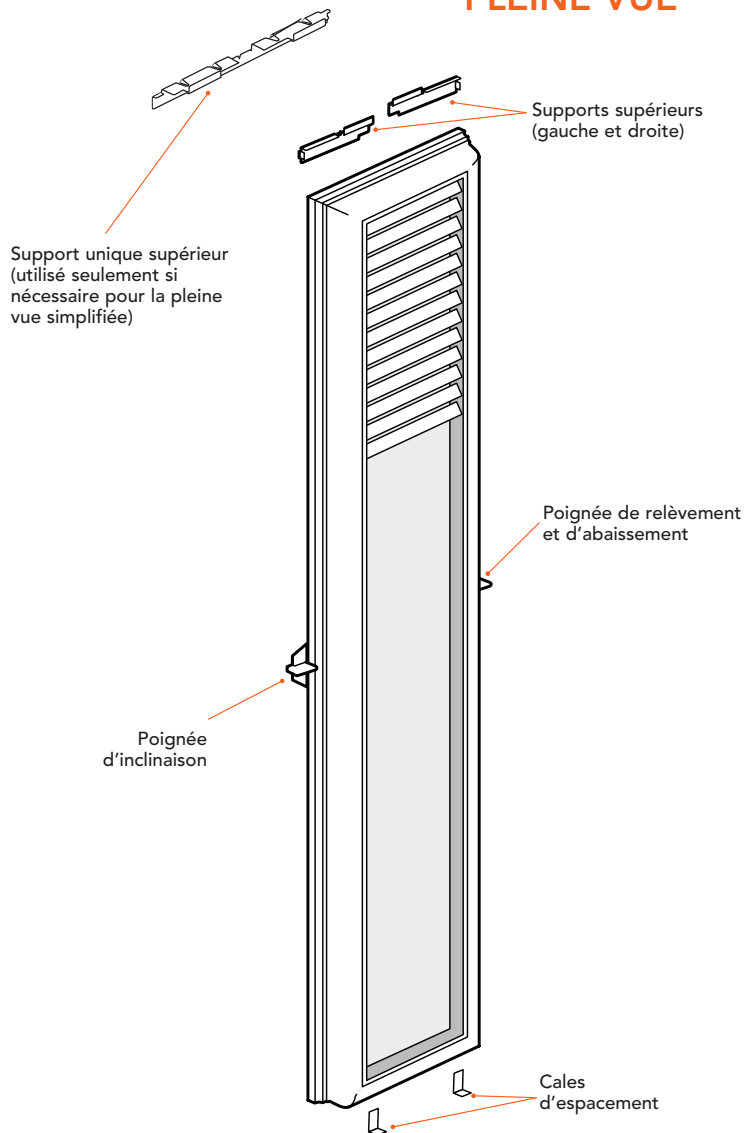


Stores intégrés d'appoint pour portes

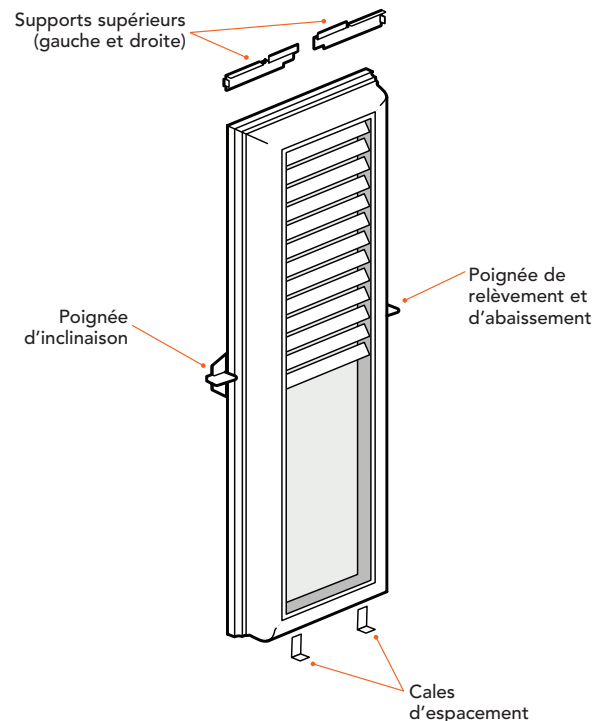
CADRE EN RELIEF

Instructions d'installation et d'entretien pour
les fenêtres latérales à demi-vue et pleine vue

PLEINE VUE



DEMI-VUE



APPELEZ-NOUS D'ABORD

Ne retournez pas votre produit au magasin

Pour obtenir de l'assistance avec l'installation ou pour obtenir de l'information supplémentaire sur votre produit, téléphonez à notre centre de service à la clientèle au **1 866 635-4968** ou visitez le site **www.addonblindsodl.com**.

INSTRUCTIONS D'INSTALLATION

Pour vous aider avec l'installation de votre produit, nous avons ajouté une vidéo de démonstration en ligne, à l'adresse <https://www.addonblindsodl.com/installation>.

* Veuillez lire attentivement toutes les instructions avant de commencer l'installation de ce produit.

1. PREMIERS PAS

- Si le cadre de votre porte de verre ne comporte pas de trous, téléphonez au service à la clientèle d'ODL au 1 866 635 4968.
- Déballez votre produit et assurez-vous qu'il n'est pas endommagé
- Sortez attentivement votre store intégré d'appoint de son emballage et placez-le sur le cadre de la fenêtre latérale.

Astuce : Si le store d'appoint ne s'intègre pas facilement sur la fenêtre latérale existante, téléphonez au service à la clientèle d'ODL au 1 866 635-4968.

- ♦ Le store d'appoint devrait se monter à plat contre le châssis de la fenêtre latérale.
 - ♦ Si le châssis de votre fenêtre latérale est étroit (environ 10 po), il se peut que vous observiez de l'interférence avec la moulure. Dans ce cas, utilisez un support unique supérieur et des rallonges de cales. Vous trouverez les détails de ces modifications aux étapes 3 à 5 des instructions d'installation. Cela s'applique uniquement aux fenêtres latérales à pleine vue.



fig. 1



fig. 2

2. INSTALLATION DES CALES D'ESPACEMENT

- Desserrez les vis existantes des coins inférieurs du cadre de lafenêtre de porte

Astuce : Retirez les capuchons obturateurs des vis dans les coins inférieurs du cadre de la fenêtre latérale (fig. 1). Si les capuchons ne se retirent pas facilement, vous pouvez utiliser une vis à bois pour vous faciliter la tâche : vissez légèrement la vis dans le capuchon, puis tirez-la vers vous.

- Glissez les cales d'espacement derrière le cadre de la fenêtre latérale (fig. 2).
 - ♦ Les cales devraient être insérées sous les coins inférieurs du cadre, à environ 1 ½ po de l'extrémité.
- Serrez les vis des coins inférieurs du cadre de la fenêtre latérale.
- Remplacez les capuchons de vis, si vous le désirez.

3. INSTALLATION DES SUPPORTS SUPÉRIEURS

Support de gauche



Support de droite



Capuchons obturateurs des vis

- Desserrez les vis existantes des coins supérieurs du cadre de la fenêtre de porte.

Astuce : Retirez les capuchons obturateurs des vis dans les coins supérieurs du cadre de la fenêtre latérale (fig. 3). Si les capuchons ne se retirent pas facilement, vous pouvez utiliser une vis à bois pour vous faciliter la tâche : vissez légèrement la vis dans le capuchon, puis tirez-la vers vous.

- Installez les supports supérieurs de gauche et de droite derrière le cadre de la fenêtre latérale
 - ♦ Les ailes du support devraient être de niveau avec le bord extérieur du cadre (fig. 4).
 - ♦ La lèvre sur le haut du support touchera le dessus du cadre de la fenêtre latérale (fig. 5).

Astuce : Si le châssis de votre fenêtre latérale est étroit (environ 10 po), il se peut que vous observiez de l'interférence avec la moulure. Le support unique supérieur fourni (fig. 6) devra être installé à la place des supports gauche et droite afin d'éviter cette interférence. Cela s'applique uniquement aux fenêtres latérales à pleine vue.

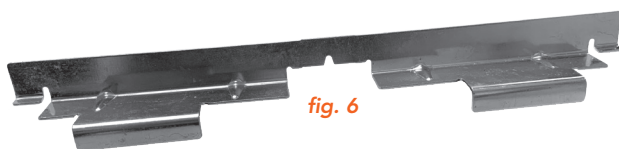


fig. 6



fig. 3



fig. 4

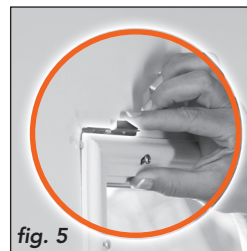


fig. 5

- Serrez les vis des coins supérieurs du cadre de la fenêtre latérale.
- Remplacez les capuchons de vis, si vous le désirez.



4. PRÉPARATION DU STORE INTÉGRÉ D'APPOINT POUR L'INSTALLATION

- Tenez le store d'appoint à la verticale.
 - ♦ N'utilisez le store d'appoint que dans la position verticale.
- Nettoyez le store d'appoint.
 - ♦ Retirez toute étiquette apposée sur le produit.
 - ♦ Nettoyez l'intérieur de la fenêtre latérale et le côté correspondant du store d'appoint.

Astuce : Pour éviter la condensation, séchez complètement la vitre (pour en savoir plus sur ce sujet, reportez-vous à la section Entretien et nettoyage des stores d'appoint).

5. INSTALLEZ LE STORE D'APPOINT

- Faites pivoter les pinces de sécurité inférieures vers l'extérieur.

Astuce : Les rallonges de cales fournies (fig. 8) devront être installées derrière les pinces de verrouillage inférieures si le support unique supérieur a été utilisé à l'étape 3. UTILISEZ LES RALLONGES DE CALES UNIQUEMENT SI LE SUPPORT UNIQUE SUPÉRIEUR A ÉTÉ INSTALLÉ À L'ÉTAPE 3.

 - Servez-vous d'un tournevis à tête cruciforme pour retirer les pinces de verrouillage.
 - Placez les rallonges par-dessus les orifices où se trouvaient les pinces de verrouillage.
 - Réinstallez les pinces de verrouillage par-dessus les rallonges à l'aide des vis à tête cylindrique de 3/4 po comprises dans l'emballage.
- Accrochez le haut du store d'appoint sur les supports supérieurs (fig. 7)

Astuce : Inclinez le bas du store d'appoint vers vous lorsque vous le placez sur les supports.
- Assurez-vous que les supports sont bien insérés dans les fentes dans le haut du cadre du store d'appoint.
- Bougez le store d'appoint d'un côté à l'autre pour vous assurer qu'il est solidement en place.

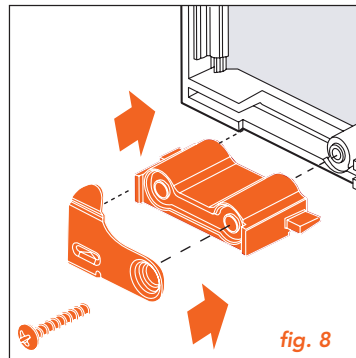


fig. 8

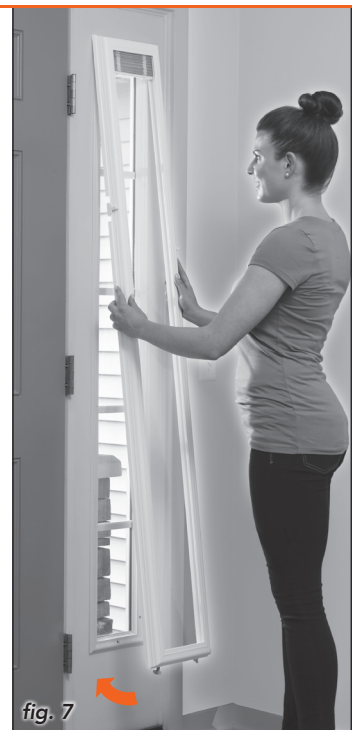


fig. 7



fig. 9

6. VERROUILLEZ LES PINCES DE SÉCURITÉ INFÉRIEURES

- Poussez les coins inférieurs contre la porte.
- Glissez les pinces de sécurité sous le cadre de la porte de verre en les poussant vers le haut et l'intérieur (fig. 9).

Astuce : Les pinces de sécurité devraient glisser facilement sous le cadre de la fenêtre de porte et rester solidement en place. Si les pinces de sécurité ne touchent pas le cadre de la fenêtre de porte, il se peut que votre store d'appoint soit de la mauvaise taille. Pour obtenir de l'assistance, communiquez avec le service à la clientèle d'ODL au 1 866 635-4968.

7. ASSUREZ-VOUS QUE LE PRODUIT EST SOLIDEMENT EN PLACE

- Vérifiez que le haut, le bas et les côtés du store d'appoint et assurez-vous qu'il est parfaitement aligné avec le châssis de la fenêtre latérale.
- Assurez-vous que le store est solidement en place sur les supports supérieurs.
- Vérifiez une fois de plus que les pinces de sécurité sont en place.

8. VÉRIFIEZ LE FONCTIONNEMENT

- Relevez et abaissez le store.
 - * Glissez la poignée de droite vers le haut et le bas (fig. 10)
- Inclinez le store.
 - ♦ Glissez la poignée de gauche vers le haut et le bas (fig. 11).

Poignée de relèvement et d'abaissement

fig. 10

Poignée d'inclinaison

fig. 11



ENTRETIEN ET NETTOYAGE DES STORES D'APPOINT

Entretien général

- Vous pouvez nettoyer le cadre avec de l'eau et du savon.
- Nettoyez la vitre à l'aide d'un liquide nettoie-vitres standard.
- Si vous le voulez, vous pouvez peindre le cadre avec de la peinture au latex.
- Pour retirer le store d'appoint, effectuez les étapes d'installation dans l'ordre inverse.

Pour empêcher la condensation

La condensation intérieure est causée par un excès d'humidité dans votre résidence. Les stores d'appoint ne causent pas de condensation, mais ils sont un bon indicateur des niveaux élevés d'humidité. Gardez à l'esprit que les nouvelles maisons libèrent de l'humidité logée dans les matériaux de construction, à travers plusieurs cycles de chauffage et de refroidissement.

Les valeurs ci-dessous indiquent les niveaux d'humidité appropriés :

Température extérieure (en Celsius)	Humidité à l'intérieur
-7 à 4 degrés	Pas plus de 40 %
-12 à -7 degrés	Pas plus de 30 %
-18 à -12 degrés	Pas plus de 25 %
-29 à -18 degrés	Pas plus de 20 %
Sous -29 degrés	Pas plus de 15 %

Si vous voyez de la condensation sur l'intérieur de votre porte de verre, vous devriez pouvoir la réguler en réduisant le taux d'humidité dans votre résidence (par exemple en utilisant un déshumidificateur). Vous pouvez aussi limiter la possibilité d'accumulation d'humidité entre votre porte de verre et le store d'appoint en retirant les bandes de support de ce dernier (reportez-vous à l'étape 1 si nécessaire). En retirant les bandes de support, vous augmentez la circulation d'air entre la porte et le store d'appoint.

La condensation n'indique pas de défaut dans votre store d'appoint et ne présente aucun risque pour celui-ci.

COUVERTURE DE LA GARANTIE

Sous réserve des conditions, des exclusions et des limitations contenues dans les présentes, ODL Incorporated (« ODL ») garantit que ses stores en aluminium pour portes d'entrée en acier et en fibre de verre (les « produits ») sont exempts de défauts matériels et de fabrication qui risqueraient de les rendre inutilisables dans des conditions normales et recommandées. Cette garantie s'applique seulement à l'acheteur original de ce produit. La durée de cette garantie commence à la date d'achat par le consommateur et s'étend sur une période de cinq ans.

EXCLUSIONS DE LA COUVERTURE

La présente garantie ne couvre pas les éléments suivants:

- Un produit qui n'est pas installé sur une porte d'entrée.
- Les défauts ou les dommages causés par une installation ou une utilisation du produit contraire aux instructions d'installation d'ODL.
- Les défauts ou les dommages causés par une utilisation du produit à des fins autres que celles pour lesquelles il a été conçu.
- Les défauts ou les dommages causés par les modifications ou les connexions imprévues au produit.
- Le bris de verre ou tout autre dommage à la porte d'entrée.
- Les défauts ou les dommages causés par une manipulation, un nettoyage, un entretien ou une utilisation incorrecte, une installation inadéquate (y compris une installation non conforme aux instructions d'installation d'ODL), un rangement inapproprié, l'usure normale, un accident, une catastrophe naturelle, des actes humains intentionnels, une utilisation incorrecte, un abus ou toute autre circonstance indépendante de la volonté d'ODL.
- Les défauts ou les dommages résultant de l'expédition par des transporteurs publics, des transports privés ou d'autres moyens de transport.

INSPECTION ET DÉCOUVERTE DE DÉFECTUOSITÉ

C'est la responsabilité du consommateur d'inspecter le produit immédiatement après sa réception. Si un défaut couvert par la présente garantie est découvert lors de l'inspection, le client doit suivre la procédure de réclamation de garantie définie ci-dessous. ODL n'offre aucune obligation en vertu de la présente garantie concernant tout défaut raisonnablement détectable durant l'inspection immédiate, une fois que le produit a été installé. Si une défectuosité se produit après l'installation pendant la période de garantie, le client devra suivre la procédure de réclamation de garantie, décrite ci-dessous.

PROCÉDURE DE RÉCLAMATION DANS LE CADRE DE LA GARANTIE

1. Le consommateur doit présenter une réclamation écrite à ODL dans les 30 jours suivant la découverte de la défectuosité. Le consommateur doit envoyer sa réclamation à l'adresse suivante : ODL Incorporated, service à la clientèle, 215 East Roosevelt Avenue, Zeeland, Michigan 49464. ODL doit recevoir cette réclamation par écrit durant la période de garantie.
2. Le consommateur doit faire preuve de diligence raisonnable afin d'inclure tous les éléments suivants dans sa réclamation:
 - a. Une description détaillée de la défectuosité en question
 - b. Le type et le style de produit
 - c. La taille exacte du produit
 - d. La date de l'achat par le consommateur, le lieu de l'achat et le prix payé
3. Le consommateur doit, à la demande d'ODL ou de son représentant, inspecter le produit.

RECOURS

En cas de défaut couvert par cette garantie, ODL réparera ou remplacera le produit à sa seule discrétion. Un autre recours peut être proposé par ODL dans le cas où les pièces de rechange du produit ne sont plus disponibles, tel que déterminé par ODL. Tel(le) « réparation ou remplacement » du produit est votre seul et unique recours dans le cadre de cette garantie limitée.

Si ODL décide de remplacer le produit, ce dernier sera couvert par la garantie limitée pendant la durée restante de la garantie du produit original.

EN AUCUN CAS ODL NE SERA TENUE RESPONSABLE DE L'EXPÉDITION, DE LA MAIN D'ŒUVRE, DU RETRAIT DU PRODUIT ORIGINAL, DE L'INSTALLATION DU PRODUIT DE RECHANGE, DES FRAIS DE FINITION OU DE TOUS AUTRES FRAIS, COÛTS OU RÉCLAMATIONS ENCOURU(ES) PAR LE CLIENT.

EXCLUSION DE GARANTIE

AUCUNE GARANTIE IMPLICITE, Y COMPRIS UNE GARANTIE DE QUALITÉ MARCHANDE OU D'ADÉQUATION À UN USAGE PARTICULIER, NE S'APPLIQUE AU PRODUIT (OU À UN REMPLACEMENT DE CELUI-CI) AU-DELÀ DE LA DURÉE DE LA PRÉSENTE GARANTIE ÉCRITE. (Certaines provinces, certains territoires et certains États n'autorisent pas les limites quant à la durée des garanties implicites, alors il se peut que les limitations ci-dessus ne s'appliquent pas à vous.)

LIMITATIONS DES RECOURS

Les recours définis ci-dessus représentent les recours exclusifs du consommateur en cas de violation de la garantie ou de négligence. En aucun cas ODL ne pourra être tenue responsable envers le consommateur ou une autre personne en cas de dommage général, spécial, indirect ou accessoire. (Certaines juridictions n'autorisent pas les limitations de responsabilité en cas de dommage consécutif ou accidentel, alors il se peut que certaines des limitations ci-dessus ne s'appliquent pas à vous.) À moins d'une entente ultérieure signée à la fois par ODL et le consommateur, le présent document représente la garantie complète et exclusive concernant le produit couvert, et elle remplace toute entente et communication antérieure à propos du produit. Aucun employé d'ODL ou d'une autre partie n'est autorisé à offrir de garantie au-delà de la présente garantie. Si l'une ou plusieurs des dispositions de la présente garantie s'avèrent non valides, les autres dispositions restent entièrement en vigueur. La présente garantie ne peut pas être transférée à un autre utilisateur. La présente garantie donne au consommateur des droits juridiques précis, et il se peut qu'il en ait d'autres, en fonction de la région où il habite.