



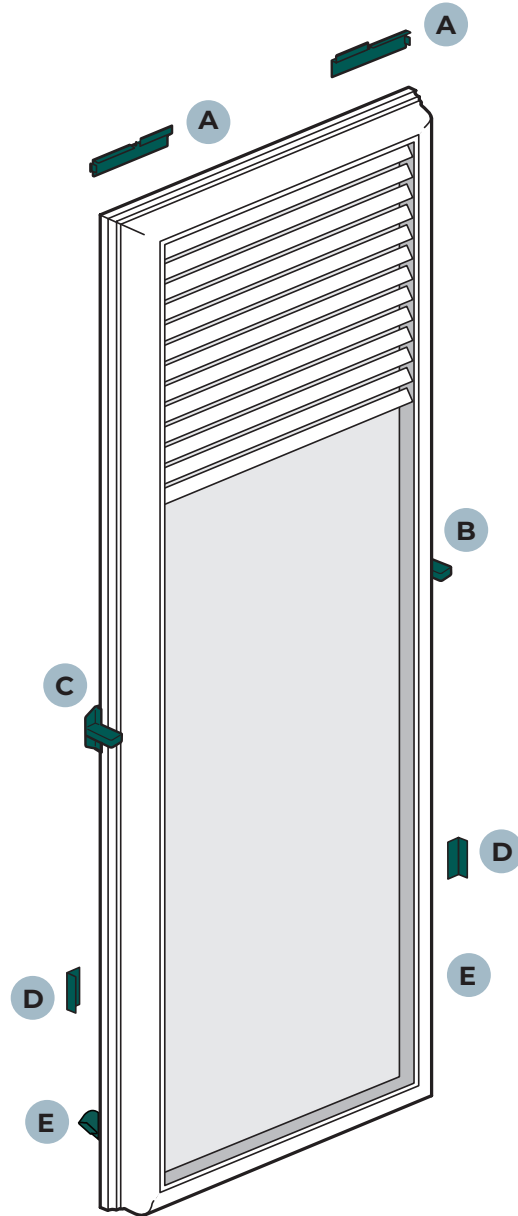
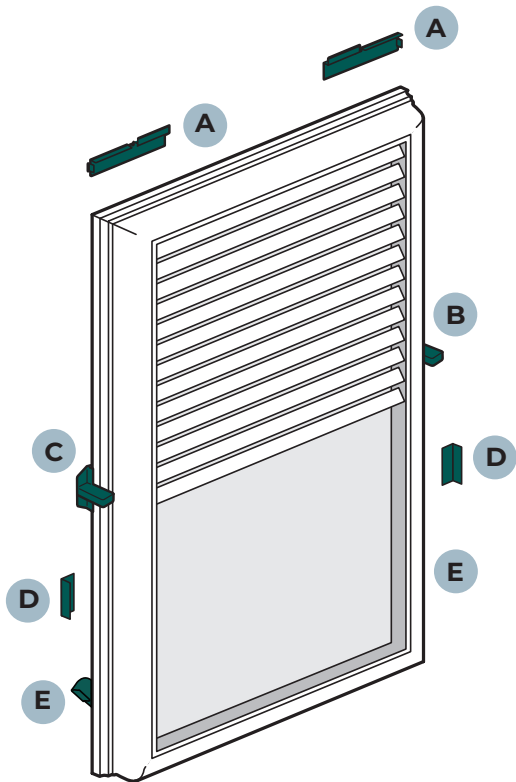
ADD-ON BLINDS FOR DOORS



Add-On Blinds for Doors—Raised Frame

HALF-VIEW

FULL-VIEW



- A** Top Brackets (left/right)
- B** Raise/Lower Tab
- C** Tilt Tab
- D** Side Spacers
- E** Lock Clips

TOOLS REQUIRED

REQUIRED

Phillips Head Screwdriver

OPTIONAL

Drill with drill bit, Needle nose pliers, Putty knife, Wood screw

CALL US FIRST

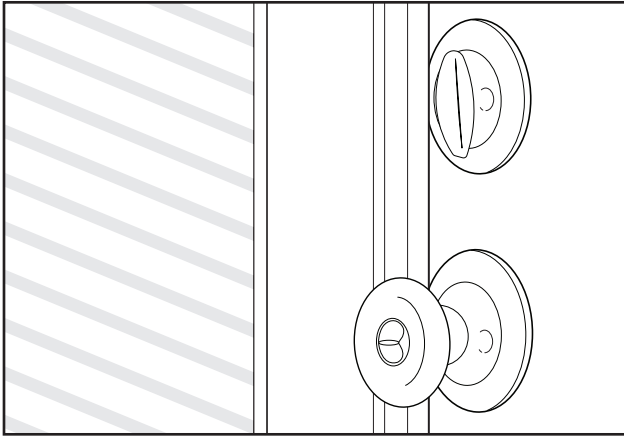
DO NOT RETURN TO THE STORE

For assistance with your installation, or for additional product information, call our customer service department at 1-866-635-4968 can be secured back into place if needed.

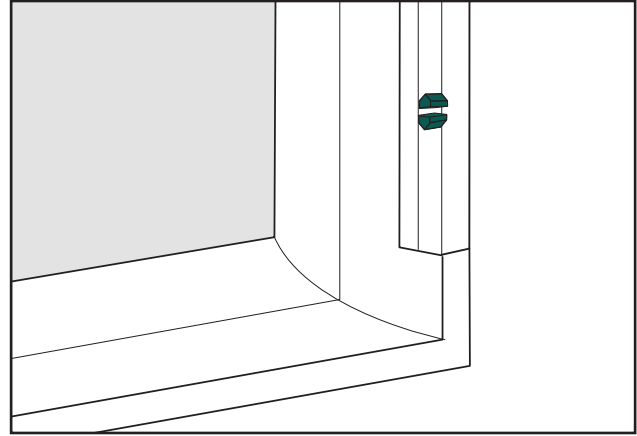
Installation Instructions

* PLEASE READ THE FULL INSTRUCTIONS BEFORE ATTEMPTING TO INSTALL THIS PRODUCT.

1. GETTING STARTED



(FIG. 1)



(FIG. 2)

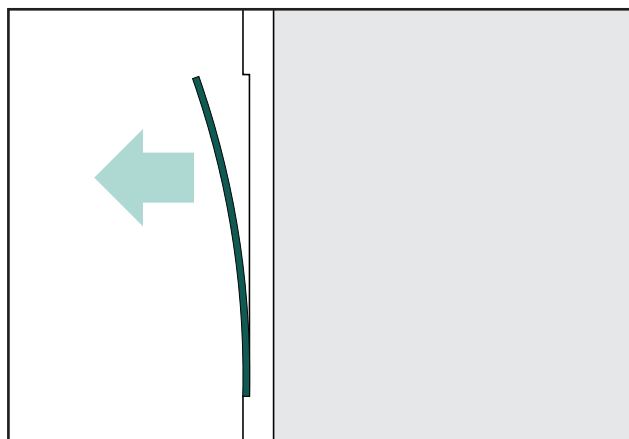
- If your door glass frame does not have screw holes, please call ODL Customer Service at 1-866-635-4968
- Unpack your Add-On Blind unit and inspect for damage.
- Remove packaging kit from the Add-On Blind unit.
- Carefully lift Add-On Blind unit and place over door glass frame.
- Add-On Blind unit should fit snugly over existing door glass frame.

TIP: If the Add-On Blind frame does not fit snugly over existing door glass frame, please call ODL Customer Service for assistance at 1-866-635-4968.

- Add-On Blind unit should fit flush against the door.

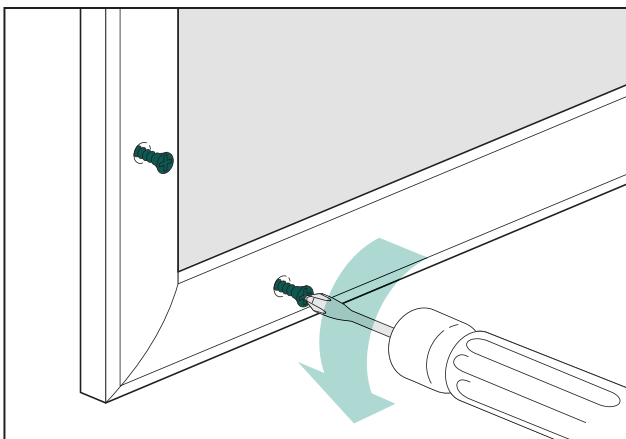
TIP: If the Add-On Blind frame interferes with your doorknob or deadbolt plate (FIG. 1), use needle nose pliers to pinch each retainer tab (FIG. 2) to easily remove the filler strip to provide extra clearance between the frame and the door so the handle or deadbolt can slide underneath Add-On Blind (FIG. 3). If desired, you may cut the filler strip and re-install the portion that does not interfere with the hardware.

TIP: If you have a lever-style door handle that interferes with the raised frame of the Add-On Blind, you may need to replace it with an alternative style of handle..

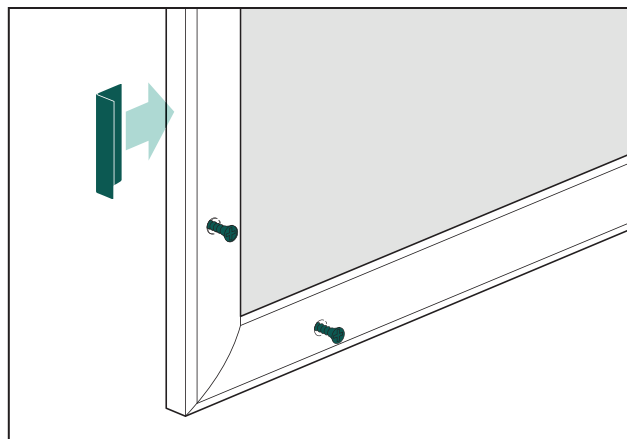


(FIG. 3)

2. INSTALL SIDE SPACERS

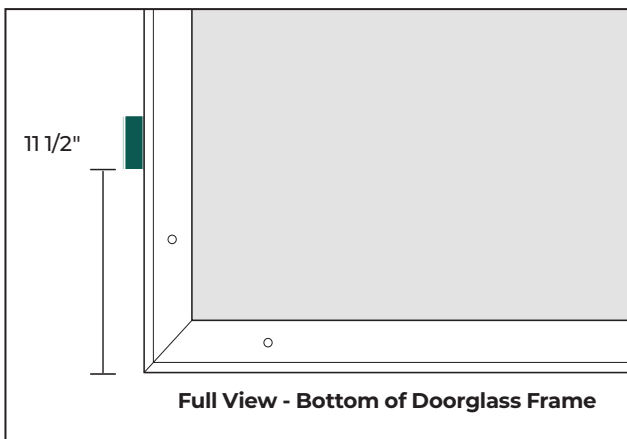


(FIG. 4)

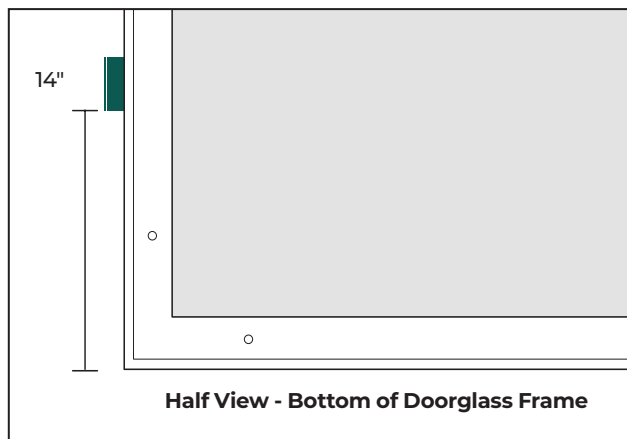


(FIG. 5)

- Loosen existing frame screws from bottom corners of door glass frame.
 - TIP:** Remove screw plug covers from the bottom corners of door glass frame (FIG. 4). If screw plug covers do not come out easily, a wood screw can be used to remove them. Turn the wood screw into the plug and pull out the cover.
- Slide spacers behind door glass frame (FIG. 5); the longer side of the side spacer goes behind the frame.
 - Full View – spacers should be inserted approximately 11½” up from the bottom of door glass frame (FIG. 6)
 - Half View – spacers should be inserted approximately 14” up from the bottom of door glass frame (FIG. 7)
 - TIP:** If the side spacer does not easily fit between the frame and door, push on glass from the outside, or slide a putty knife behind the frame to create additional space.
- Tighten screws on the bottom corners of door glass frame.
- Replace screw plug covers (optional).

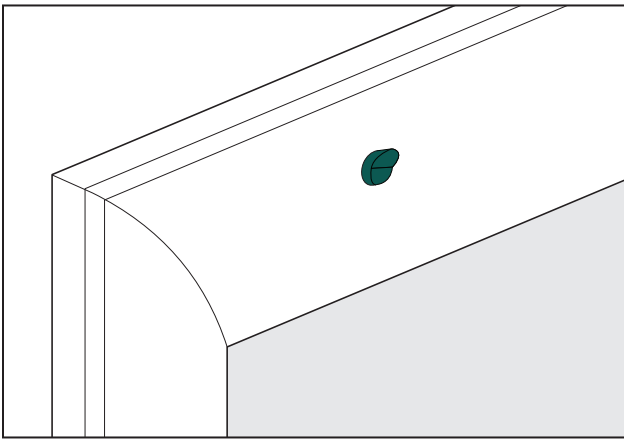


(FIG. 6)



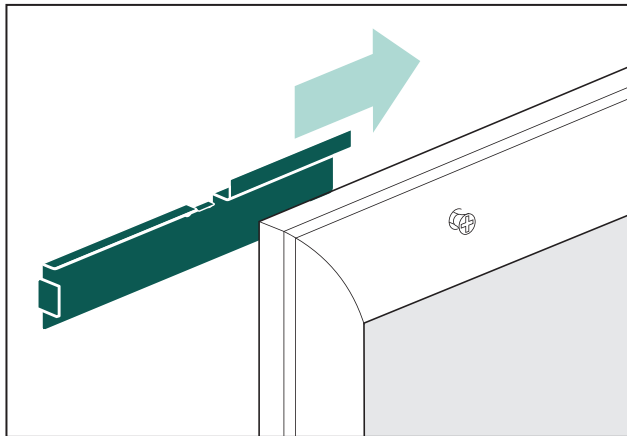
(FIG. 7)

3. INSTALL TOP BRACKETS

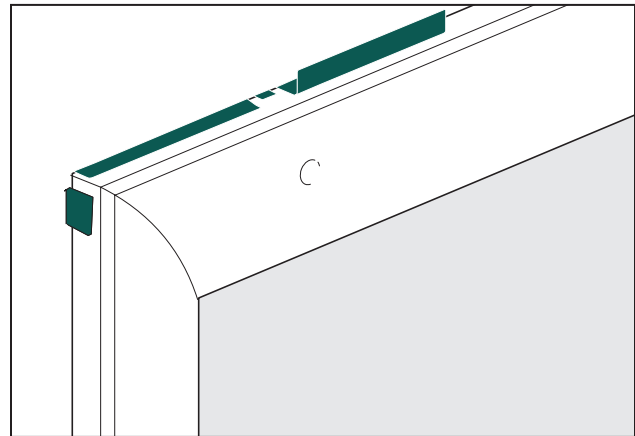


(FIG. 8)

- Loosen existing frame screws from top corners of door glass frame.
TIP: Remove screw plug covers from top corners of the door glass frame (FIG. 8). If screw plug covers do not come out easily, a wood screw can be used to remove them. Turn the wood screw into the plug and pull out the cover.



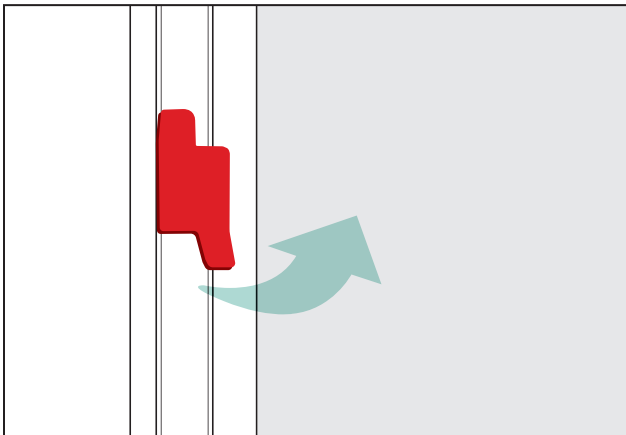
(FIG. 9)



(FIG. 10)

- Install left/right top brackets behind door glass frame
 Wings of the bracket should be flush with the outside edge of the frame (FIG. 9)
 The lip on the top of the bracket will rest above door glass frame (FIG. 10)
- Tighten screws on the top corners of door glass frame
- Replace screw plug covers (optional)

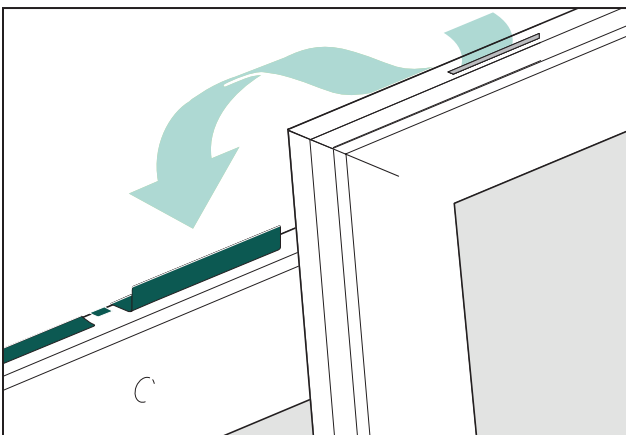
4. PREPARE ADD-ON BLIND UNIT FOR INSTALL



(FIG. 11)

- Stand Add-On Blind unit upright
 It is important to only operate the blinds when unit is in the upright position
- Remove red travel clip (full-view size only) from Add-On Blind unit (FIG. 11)
 Blinds will not raise/lower until the travel clip is removed
- Clean Add-On Blind Unit
 Remove any labels
 Clean the inside door glass and Add-On Blind glass
TIP: Dry the glass completely to help prevent condensation (see Add-On Blind Care/Maintenance section for more details)

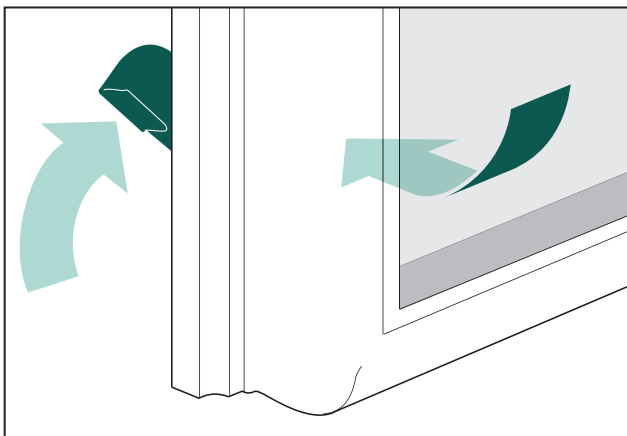
5. INSTALL ADD-ON BLIND



(FIG. 12)

- Hang top of Add-On Blind over the top brackets (FIG. 12)
TIP: Angle the bottom of the unit towards you while sliding over the top brackets.
- Be certain the brackets are in the slots at the top, inside edge of the Add-On Blind frame
- Move Add-On Blind unit side to side to ensure it is square and tight

6. LOCK BOTTOM CLIPS



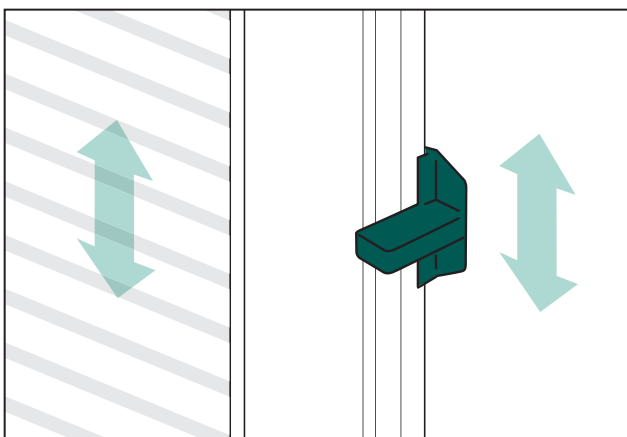
(FIG. 13)

- Rotate lock clips out
- Push bottom corners of unit against door
- Swing lock clips under door glass frame by rotating them up and inward (FIG. 13)

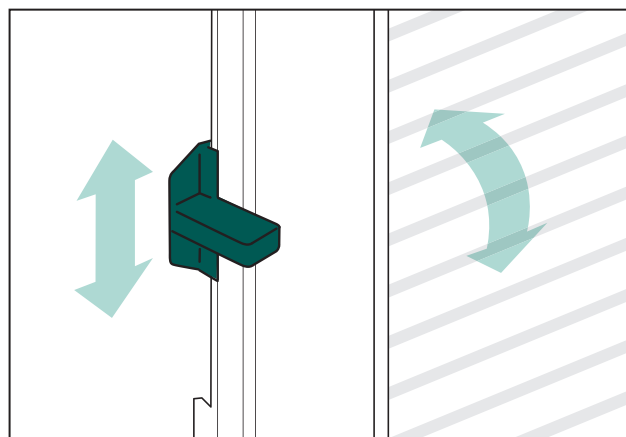
7. ENSURE PRODUCT IS SECURE

- Check top, bottom, and sides of the Add-On Blind frame to be sure it is flush to the door
- Ensure the Add-On Blind unit is secure to the top brackets
- Double check to ensure all lock clips are securely fastened

8. CHECK OPERATION



(FIG. 14)



(FIG. 15)

- Raise/Lower Blinds – Slide right hand tab up and down (FIG. 14)
- Tilt Blinds – Slide left hand tab up and down (FIG. 15)

TIP: Raise or lower blinds with the tilt in neutral position (flat blinds) for optimal performance.

TIP: Internal blind cords will loosen through the first few cycles, creating a smoother operation with time.

ADD-ON BLIND CARE/MAINTENANCE

GENERAL MAINTENANCE

- Frame can be washed with soap and water
- Clean glass with standard window cleaner
- Frame can be painted with acrylic latex enamel paint
- To remove Add-On Blind unit, reverse installation steps

PREVENTING CONDENSATION

Interior condensation is caused by excess humidity in your home. Add-On Blinds do not cause condensation but are a good indicator of humidity levels that are too high. Keep in mind that new homes release moisture from construction materials through several heating and cooling cycles.

Below is a quick guide to appropriate humidity levels:

Outside Temperature	Inside Humidity
20F to 40F	Not over 40%
10F to 20F	Not over 30%
0F to 10F	Not over 25%
-20F to 0F	Not over 20%
Below -20F	Not over 15%

If your door glass has interior condensation, you should be able to control it by reducing the humidity level in your home (for example you could reduce or eliminate humidifiers).

Condensation does not indicate a defect in an Add-On Blind unit and will not damage your Add-On Blind unit.



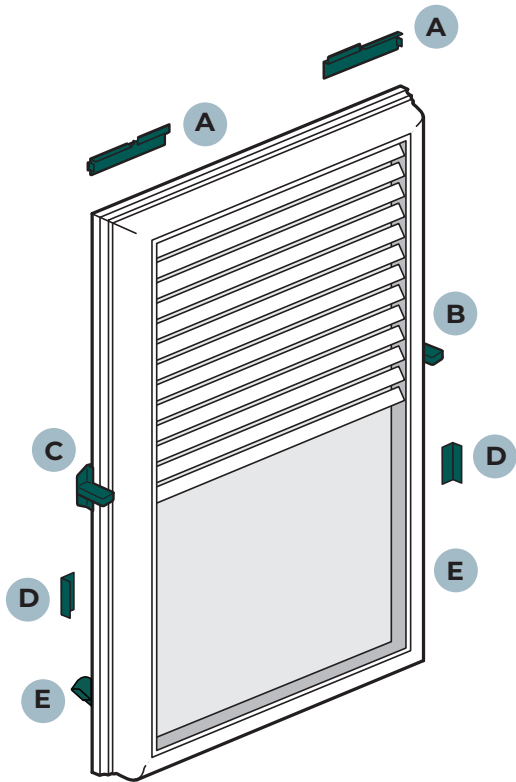
PERSIANAS ADICIONALES
PARA PUERTAS



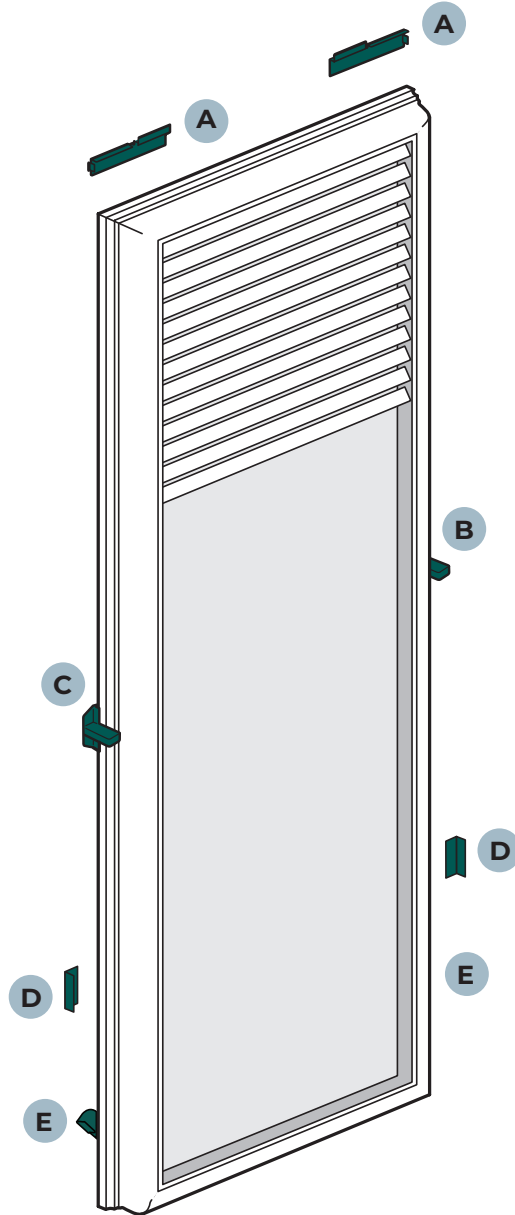
Persianas Adicionales Para Puertas— Marco Elevado

TAMAÑOS DISPONIBLES:

MEDIA VISTA



VISTA COMPLETA



- A** Soportes superiores (izquierdo/derecho)
- B** Lengüeta de subir/bajar
- C** Lengüeta de inclinación
- D** Separadores laterales
- E** Clips de bloqueo

HERRAMIENTAS REQUERIDAS:

REQUERIDAS: Destornillador Phillips

OPCIONALES: Taladro con broca, Pinzas de punta larga, Espátula, Tornillo para madera

IMPORTANTE

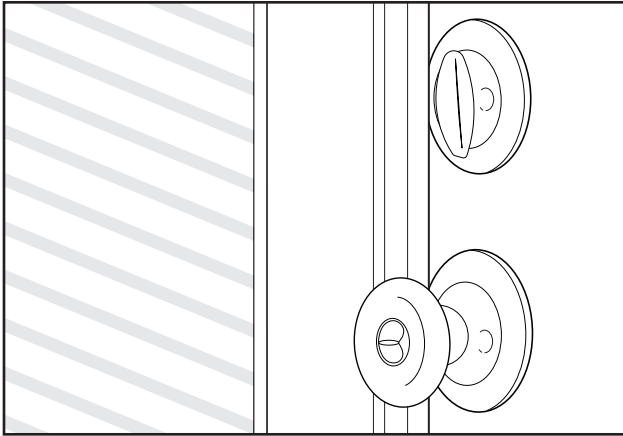
LLÁMENOS PRIMERO — NO DEVUELVA EL PRODUCTO A LA TIENDA

Para asistencia con la instalación o información adicional del producto, comuníquese con nuestro departamento de servicio al cliente al: 1-866-635-4968

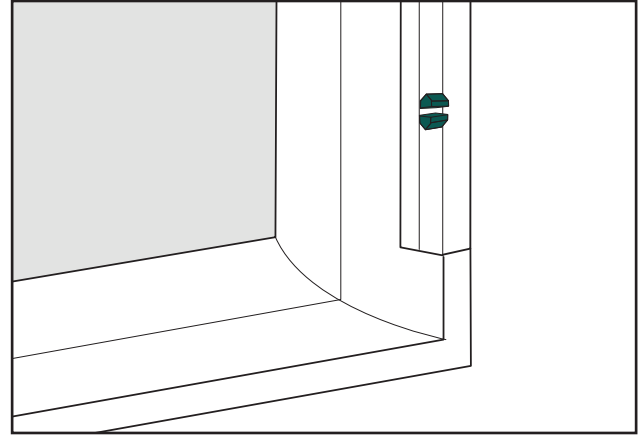
Instrucciones de instalación

* POR FAVOR LEA TODAS LAS INSTRUCCIONES COMPLETAMENTE ANTES DE INTENTAR INSTALAR ESTE PRODUCTO.

1.) COMENZAR



(FIG. 1)



(FIG. 2)

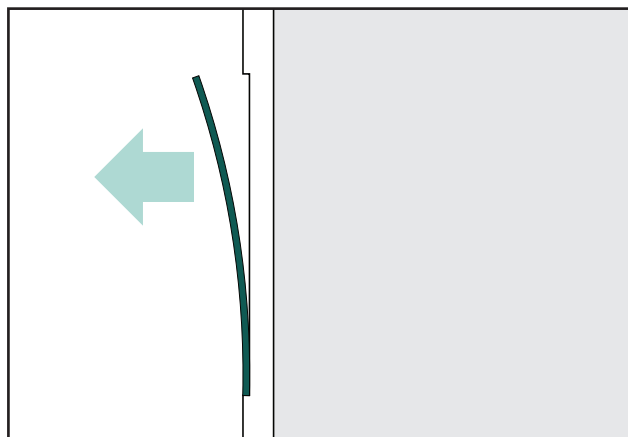
- Si el marco del vidrio de su puerta no tiene orificios para tornillos, comuníquese con el Servicio al Cliente de ODL al 1-866-635-4968.
- Desempaque la unidad de persiana adicional (Add-On Blind) e inspecciónela para asegurarse de que no tenga daños.
- Retire el kit de empaques de la unidad de persiana adicional.
- Levante con cuidado la unidad de persiana adicional y colóquela sobre el marco del vidrio de la puerta.
- La unidad de persiana adicional debe encajar de forma ajustada sobre el marco de vidrio existente de la puerta.

CONSEJO: Si el marco de la persiana adicional no encaja correctamente sobre el marco de vidrio existente, comuníquese con el Servicio al Cliente de ODL para recibir asistencia al 1-866-635-4968.

- La unidad de persiana adicional debe quedar completamente ajustada y al ras contra la puerta.

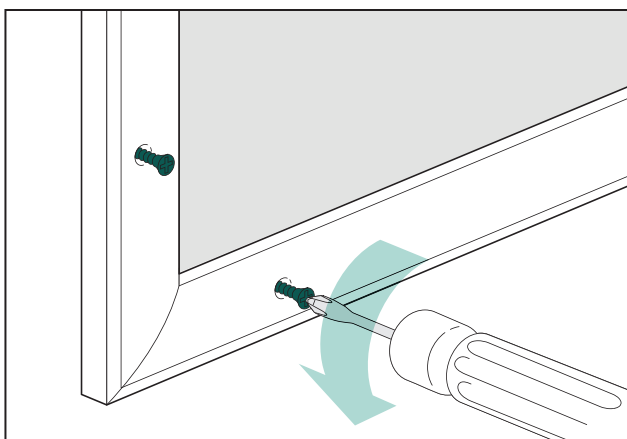
CONSEJO: Si el marco de la persiana adicional interfiere con la perilla de la puerta o la placa del cerrojo (FIG. 1), use pinzas de punta fina para pellizcar cada pestaña de retención (FIG. 2) y así retirar fácilmente la tira de relleno, proporcionando mayor espacio entre el marco y la puerta para que la manija o el cerrojo puedan deslizarse debajo de la persiana adicional (FIG. 3). Si lo desea, puede cortar la tira de relleno y volver a instalar la parte que no interfiera con la herrajería.

CONSEJO: Si tiene una manija de puerta tipo palanca que interfiere con el marco elevado de la persiana adicional, es posible que deba reemplazarla por un estilo alternativo de manija.

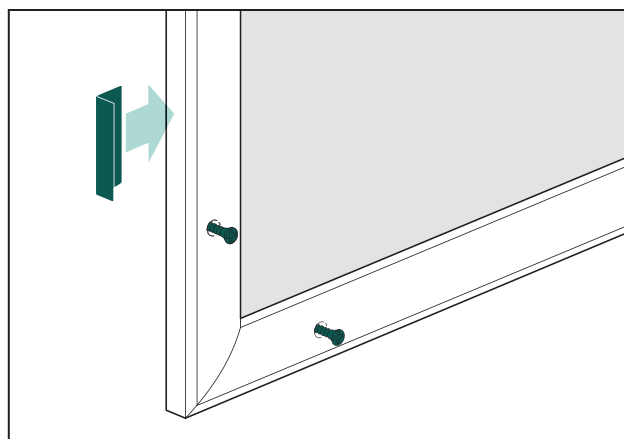


(FIG. 3)

2. INSTALE LOS ESPACIADORES LATERALES



(FIG. 4)



(FIG. 5)

- Afloje los tornillos existentes del marco del vidrio de la puerta en las esquinas inferiores.
CONSEJO: Retire las cubiertas de los tapones de los tornillos en las esquinas inferiores del marco del vidrio de la puerta (FIG. 4). Si las cubiertas no salen fácilmente, se puede utilizar un tornillo para madera para retirarlas. Enrosque el tornillo para madera en el tapón y tire para sacar la cubierta.
- Apriete los tornillos en las esquinas inferiores del marco del vidrio de la puerta.
- Vuelva a colocar las cubiertas de los tapones de los tornillos (opcional).
- Deslice los espaciadores detrás del marco del vidrio de la puerta (FIG. 5); el lado más largo del espaciador lateral debe quedar detrás del marco.

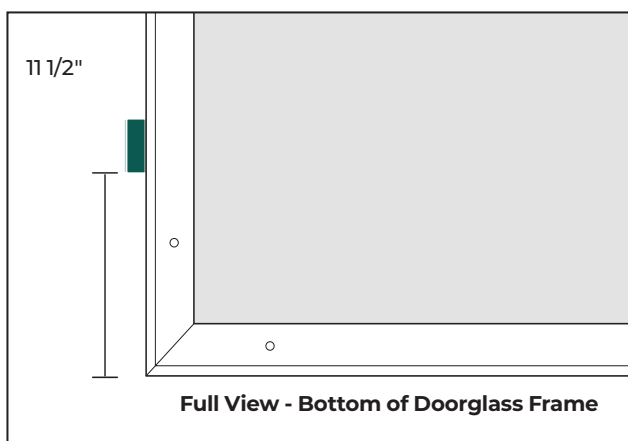
Vista completa – los espaciadores deben insertarse aproximadamente a 11½" desde la parte inferior del marco del vidrio de la puerta (FIG. 6).

Media vista – los espaciadores deben insertarse aproximadamente a 14" desde la parte inferior del marco del vidrio de la puerta (FIG. 7).

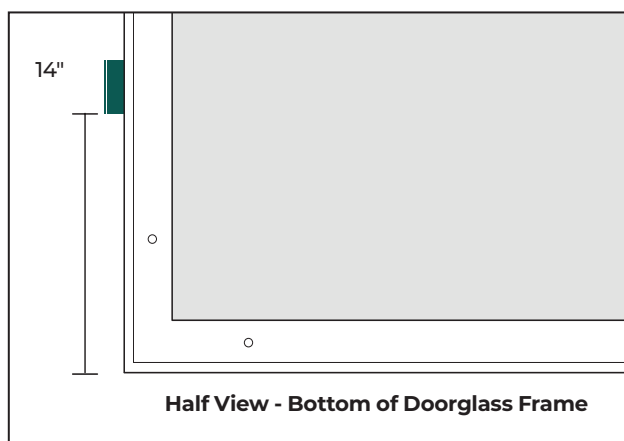
CONSEJO: Si el espaciador lateral no encaja fácilmente entre el marco y la puerta, empuje el vidrio desde el exterior o deslice una espátula detrás del marco para crear espacio adicional.

Vista completa – Parte inferior del marco del vidrio de la puerta (FIG. 6)

Media vista – Parte inferior del marco del vidrio de la puerta (FIG. 7)

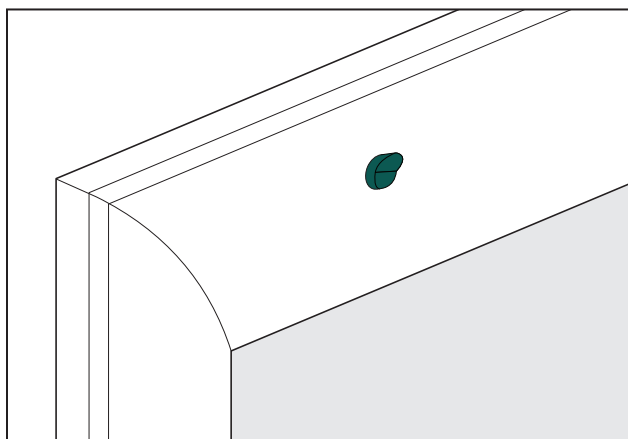


(FIG. 6)



(FIG. 7)

3. INSTALAR LOS SOPORTES SUPERIORES

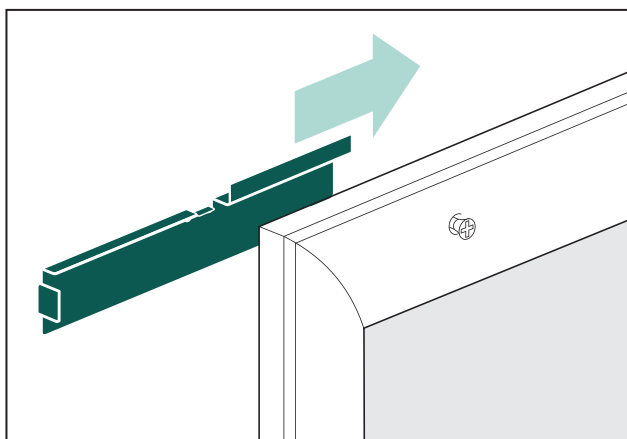


(FIG. 8)

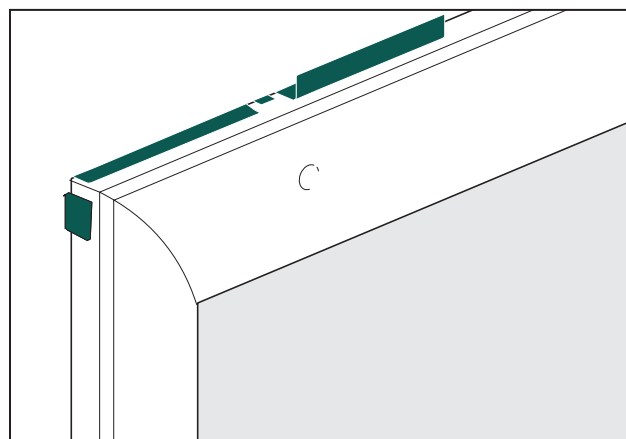
- Afloje los tornillos existentes del marco del vidrio de la puerta en las esquinas superiores.

CONSEJO: Retire las cubiertas de los tapones de los tornillos en las esquinas superiores del marco del vidrio de la puerta (FIG. 8).

Si las cubiertas no salen fácilmente, se puede usar un tornillo para madera para retirarlas. Atornille el tornillo en el tapón y tire para sacar la cubierta. (FIG. 9) (FIG. 10)



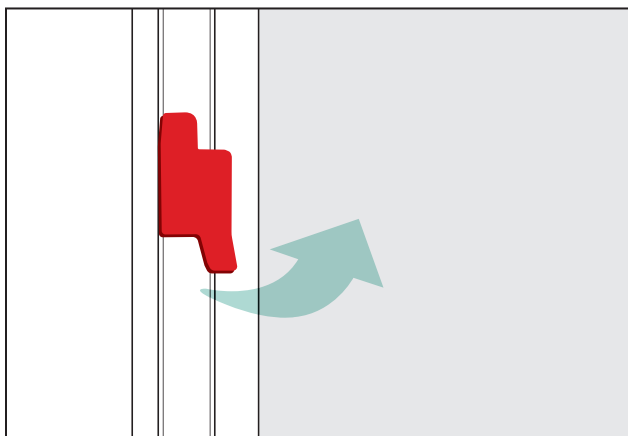
(FIG. 9)



(FIG. 10)

- Instale los soportes superiores izquierdo y derecho detrás del marco del vidrio de la puerta.
Las alas del soporte deben quedar al ras con el borde exterior del marco (FIG. 9).
El borde superior del soporte descansará sobre el marco del vidrio de la puerta (FIG. 10).
- Apriete los tornillos en las esquinas superiores del marco del vidrio de la puerta.
- Vuelva a colocar las cubiertas de los tapones de los tornillos (opcional).

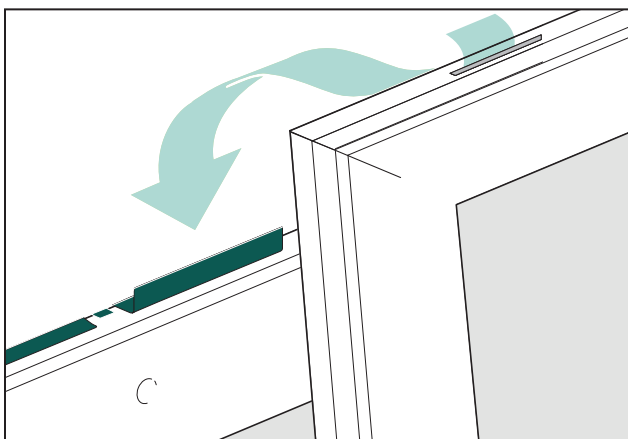
4. PREPARAR LA UNIDAD DE PERSIANAS ADICIONAL PARA LA INSTALACIÓN



(FIG. 11)

- Coloque la unidad de persianas adicionales en posición vertical.
- **IMPORTANTE:** Solo opere las persianas cuando la unidad esté en posición vertical.
- Retire el clip de transporte rojo (solo en tamaño completo) de la unidad de persianas adicionales (FIG. 11). Las persianas no subirán ni bajarán hasta que se retire el clip de transporte.
- Limpie la unidad de persianas Adicional
Retire cualquier etiqueta.
Limpie el vidrio interno de la puerta y el vidrio de la persiana adicional
- **CONSEJO:** Seque completamente el vidrio para ayudar a prevenir la condensación (consulte la sección de Cuidado/ Mantenimiento de las Persianas Adicionales para más detalles).

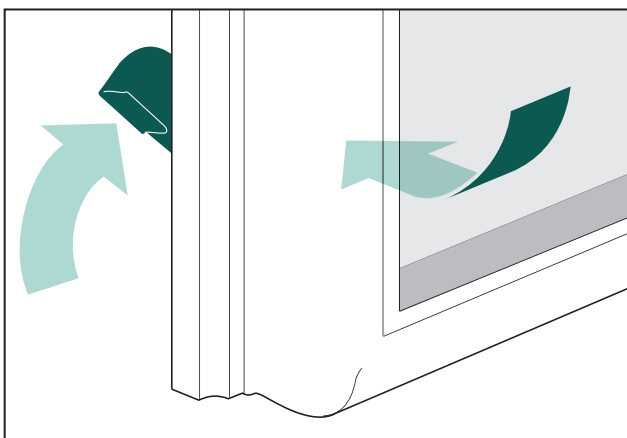
5. INSTALAR LA PERSIANA ADICIONAL



(FIG. 12)

- Cuelgue la parte superior de la persiana adicional sobre los soportes superiores (FIG. 12).
- **CONSEJO:** Incline la parte inferior de la unidad hacia usted mientras la desliza sobre los soportes superiores.
- Asegúrese de que los soportes estén correctamente colocados en las ranuras ubicadas en la parte superior, en el borde interior del marco de la persiana adicional.
- Mueva la unidad de persianas Add-On de lado a lado para asegurarse de que esté bien alineada y ajustada.

6. ASEGURE LOS CLIPS INFERIORES



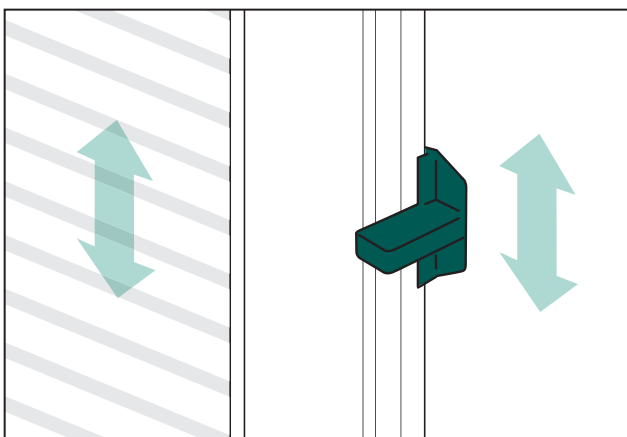
(FIG.13)

- Gire los clips de bloqueo hacia afuera
- Empuje las esquinas inferiores de la unidad contra la puerta
- Gire los clips de bloqueo hacia arriba y hacia adentro, colocándolos debajo del marco de vidrio de la puerta (FIG. 13)

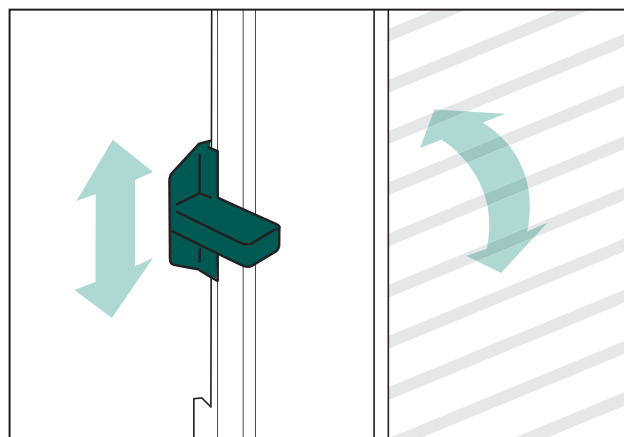
7. ASEGÚRESE DE QUE EL PRODUCTO ESTÉ BIEN SUJETO

- Revise la parte superior, inferior y los lados del marco de la persiana adicional para asegurarse de que esté alineado y ajustado al ras con la puerta
- Asegúrese de que la unidad de persiana adicional esté bien sujeta a los soportes superiores
- Verifique nuevamente que todos los clips de bloqueo estén bien ajustados (FIG. 15)

8. VERIFIQUE EL FUNCIONAMIENTO



(FIG. 14)



(FIG. 15)

- (FIG. 14) Subir/Bajar las persianas: Deslice la pestaña derecha hacia arriba y hacia abajo
- (FIG. 15) Inclinación de las persianas: Deslice la pestaña izquierda hacia arriba y hacia abajo

CONSEJO: Para un rendimiento óptimo, suba o baje las persianas con la inclinación en posición neutral (persianas planas).

CONSEJO: Los cordones internos de la persiana se aflojarán durante los primeros ciclos, lo que permitirá un funcionamiento más suave con el tiempo.

CUIDADO Y MANTENIMIENTO DE PERSIANAS ADICIONALES

MANTENIMIENTO GENERAL

- El marco se puede lavar con agua y jabón.
- Limpie el vidrio con un limpiador de ventanas estándar.
- El marco puede pintarse con pintura acrílica de látex tipo esmalte.
- Para retirar la unidad de persiana Add-On, siga los pasos de instalación en orden inverso.

PREVENCIÓN DE LA CONDENSACIÓN

La condensación interior es causada por un exceso de humedad dentro del hogar. Las persianas adicionales no causan condensación, pero son un buen indicador de niveles de humedad demasiado altos.

Tenga en cuenta que las casas nuevas liberan humedad de los materiales de construcción a través de varios ciclos de calefacción y enfriamiento.

A continuación se muestra una guía rápida de los niveles adecuados de humedad:

Temperatura exterior de 20 °F a 40 °F	Humedad interior no mayor al 40 %
Temperatura exterior de 10 °F a 20 °F	Humedad interior no mayor al 30 %
Temperatura exterior de 0 °F a 10 °	Humedad interior no mayor al 25 %
Temperatura exterior de -20 °F a 0 °F	Humedad interior no mayor al 20 %
Temperatura exterior por debajo de -20 °F	Humedad interior no mayor al 15 %

Si el vidrio de la puerta presenta condensación interior, debería poder controlarla reduciendo el nivel de humedad en su hogar (por ejemplo, reduciendo o eliminando el uso de humidificadores).

La condensación no indica un defecto en la unidad de persiana Add-On y no dañará su unidad de persiana Add-On.